

Пневмодроселі Серія PSCU, PMCU, PSVU, PMVU, PSCO, PMCO

Пневмодроселі зі зворотним клапаном і без нього
Із сережками з латуні (M5) і технополімеру (G1/8, G1/4, G3/8)
Приєднання: M5, G1/8, G1/4, G3/8



Пневмодроселі зі зворотним клапаном і без нього мають малі розміри, що дозволяє встановлювати їх безпосередньо на розподільники або циліндри. Асортимент фітингів є основою дроселя, який підходить практично під будь-яку систему в залежності від наявної трубки.

Всі моделі постачаються у комплекті із сережкою.

ОСНОВНІ ХАРАКТЕРИСТИКИ

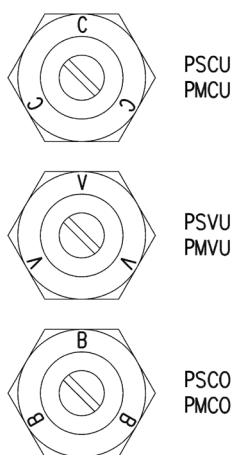
Конструкція	голчастого типу
Група	пневмодроселі зі зворотним клапаном і без нього
Матеріали	корпус, регулювальний гвинт – неіржавна сталь (M5), нікельована латунь (G1/8, G1/4, G3/8); втулка – латунь; цанга – нікельована латунь; сережка – нікельована латунь (M5), технополімер (G1/8, G1/4, G3/8); ручка – технополімер; ущільнення – NBR
Кріплення	різьбове з'єднання
Приєднання	M5, G1/8, G1/4, G3/8
Монтаж	у будь-якому положенні
Робоча температура	0 ÷ 60°C (при сухому повітрі -20°C)
Робочий тиск	1 ÷ 10 бар
Номінальний тиск	6 бар
Номінальні витрати	див. графік
Умовний прохід	M5 = 1,5 мм G1/8 = 2 мм G1/4 = 4 мм G3/8 = 7 мм
Робоче середовище	очищене повітря без необхідності маслорозпилення відповідно до ISO 8573-1:2010 [7:4:4]. Потребує встановлення відцентрового фільтру 25 мкм, для забезпечення класу очищення повітря за стандартом ISO 8573-1:2010 [7:8:4].

КОДУВАННЯ

P	M	CU	7	04	-	1/8	-	4
P	СЕРІЯ							
M	РЕГУЛЮВАННЯ: M = ручне S = під викрутку							
CU	МОНТАЖ: CU = на циліндрах, із зворотним клапаном VU = на розподільниках, із зворотним клапаном CO = без зворотного клапану							
7	ВЕРСІЇ: 6 = регулювання викруткою 7 = ручне регулювання							
04	УМОВНИЙ ПРОХІД: 02 = Ø 1,5 мм макс. 04 = Ø 2 мм макс. 06 = Ø 4 мм макс. 08 = Ø 7 мм макс.							
1/8	ПРИЄДНАННЯ: M5 = M5 1/8 = G1/8 1/4 = G1/4 3/8 = G3/8							
4	ЗОВНІШНІЙ ДІАМЕТР ТРУБКИ: 4 = Ø 4 мм 6 = Ø 6 мм 8 = Ø 8 мм 10 = Ø 10 мм 12 = Ø 12 мм							

Для правильного вибору пневмодроселя необхідно: розрахувати об'єм циліндру по таблиці споживання повітря у Нл/хв; визначити час руху циліндру; розділити об'єм на час і, таким чином, визначити витрати повітря через дросель у Нл/хв; вибрати тип дроселя за витратними характеристиками.

ПНЕВМОДРОСЕЛІ ЗІ ЗВОРОТНИМ КЛАПАНОМ І БЕЗ НЬОГО



ПОЗНАЧЕННЯ ТИПУ ДРОСЕЛЯ:

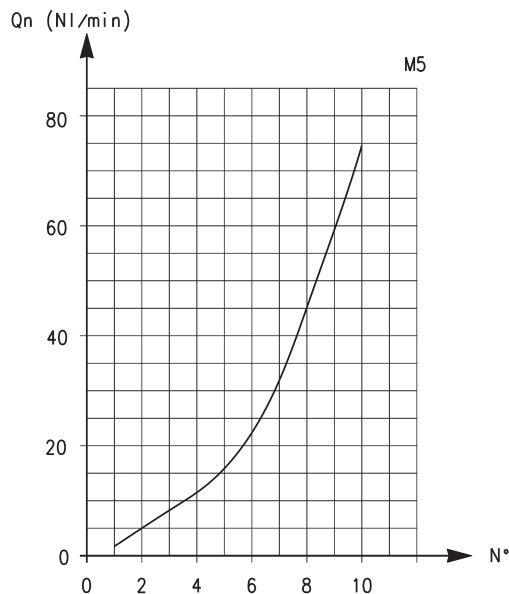
PSCU - PMCU = монтаж безпосередньо на циліндри

PSVU - PMVU = монтаж безпосередньо на розподільники

PSCO - PMCO = монтаж в порти 3 і 5 вихлопу розподільника

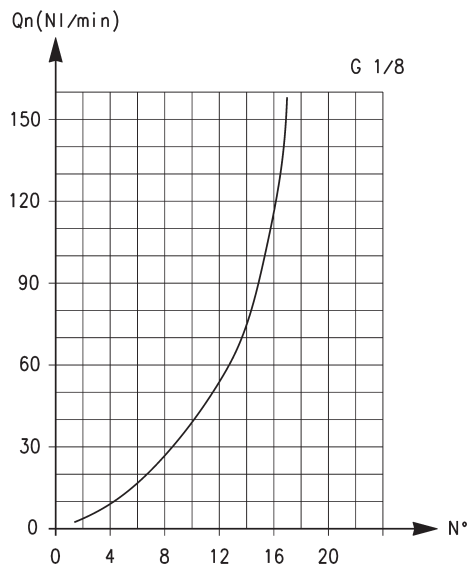
ПНЕВМОДРОСЕЛІ ЗІ ЗВОРОТНИМ КЛАПАНОМ І БЕЗ НЬОГО

ПНЕВМОДРОСЕЛІ СЕРІЯ PSCU, PMCU, PSVU, PMVU, PSCO, PMCO



Витрати Q_n (Нл/хв) 2 → 1 дросель ВІДКРИТИЙ: 70
Витрати Q_n (Нл/хв) 2 → 1 дросель ЗАКРИТИЙ: 33

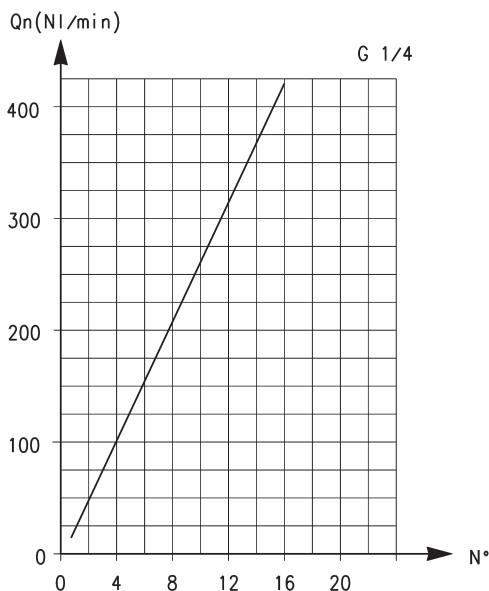
Q_n визначені при вхідному тиску 6 бар і $\Delta P = 1$ бар
 N° = кіл-ть обертів гвинта



Витрати Q_n (Нл/хв) 2 → 1 дросель ВІДКРИТИЙ: 200
Витрати Q_n (Нл/хв) 2 → 1 дросель ЗАКРИТИЙ: 70

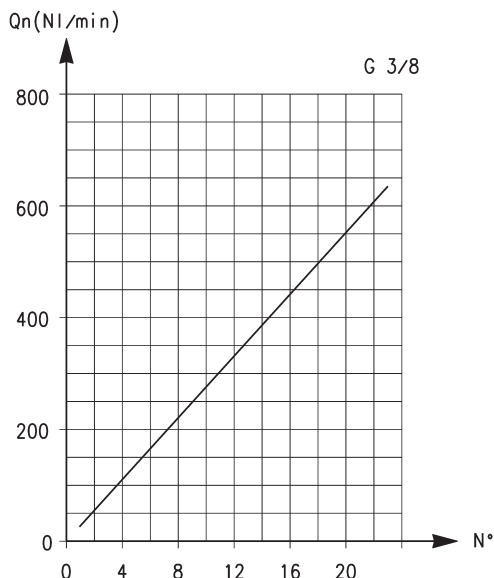
Q_n визначені при вхідному тиску 6 бар і $\Delta P = 1$ бар
 N° = кіл-ть обертів гвинта

ПНЕВМОДРОСЕЛІ ЗІ ЗВОРОТНИМ КЛАПАНОМ І БЕЗ НЬОГО



Витрати Q_n (Нл/хв) 2 → 1 дросель ВІДКРИТИЙ: 530
Витрати Q_n (Нл/хв) 2 → 1 дросель ЗАКРИТИЙ: 160

Q_n визначені при вхідному тиску 6 бар і $\Delta P = 1$ бар
 N° = кіл-ть обертів гвинта

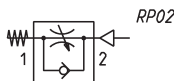


Витрати Q_n (Нл/хв) 2 → 1 дросель ВІДКРИТИЙ: 710
Витрати Q_n (Нл/хв) 2 → 1 дросель ЗАКРИТИЙ: 410

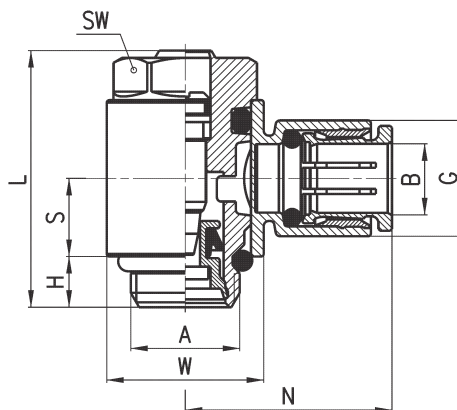
Q_n визначені при вхідному тиску 6 бар і $\Delta P = 1$ бар
 N° = кіл-ть обертів гвинта

Пневмодроселі Серія PSCU

Пневмодроселі зі зворотним клапаном для монтажу на циліндрах.
Регулювання - викруткою.
Приєднання: M5, G1/8, G1/4 і G3/8.

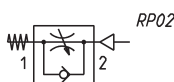


РОЗМІРИ									
Мод.	A	B	G	H	L	N	S	W	SW
PSCU 602-M5-4	M5	4	8,6	3,5	21,5	18	5,7	8	8
PSCU 602-M5-6	M5	6	10,4	3,5	21,5	19	5,7	8	8
PSCU 604-1/8-4	G1/8	4	11,6	5	27	21	7,75	14	12
PSCU 604-1/8-6	G1/8	6	11,6	5	27	21	7,75	14	12
PSCU 604-1/8-8	G1/8	8	13,9	5	27	22,5	7,75	14	12
PSCU 606-1/4-6	G1/4	6	13,9	6	30,5	24,5	9,25	18,6	15
PSCU 606-1/4-8	G1/4	8	13,9	6	30,5	24,5	9,25	18,6	15
PSCU 606-1/4-10	G1/4	10	16,1	6	30,5	27	9,25	18,6	15
PSCU 608-3/8-10	G3/8	10	20,2	7	36,5	29	11	22	18
PSCU 608-3/8-12	G3/8	12	20,2	7	36,5	29	11	22	18

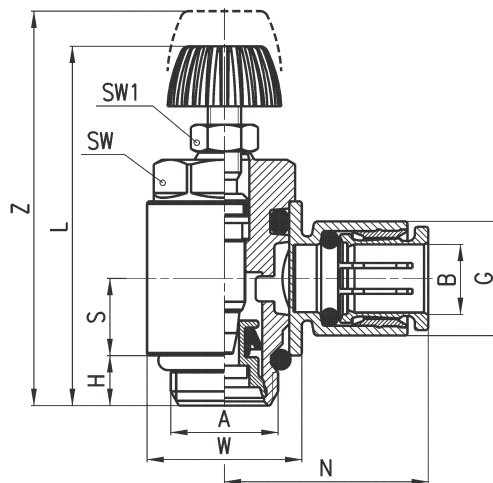


Пневмодроселі Серія PCMU

Пневмодроселі зі зворотним клапаном для монтажу на циліндрах.
Регулювання - гвинтом.
Приєднання: M5, G1/8, G1/4 і G3/8.

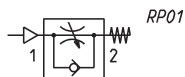


РОЗМІРИ											
Мод.	A	B	G	H	L	N	S	W	SW	SW1	Z
PCMU 702-M5-4	M5	4	8,6	3,5	31	18	5,7	8	8	5,5	35
PCMU 702-M5-6	M5	6	10,4	3,5	31	19	5,7	8	8	5,5	35
PCMU 704-1/8-4	G1/8	4	11,6	5	36,5	21	7,75	14	12	7	42,5
PCMU 704-1/8-6	G1/8	6	11,6	5	36,5	21	7,75	14	12	7	42,5
PCMU 704-1/8-8	G1/8	8	13,9	5	36,5	22,5	7,75	14	12	7	42,5
PCMU 706-1/4-6	G1/4	6	13,9	6	42	24,5	9,25	18,6	15	7	48
PCMU 706-1/4-8	G1/4	8	13,9	6	42	24,5	9,25	18,6	15	7	48
PCMU 706-1/4-10	G1/4	10	16,1	6	42	27	9,25	18,6	15	7	48
PCMU 708-3/8-10	G3/8	10	20,2	7	48,5	29	11	22	18	10	56,5
PCMU 708-3/8-12	G3/8	12	20,2	7	48,5	29	11	22	18	10	56,5

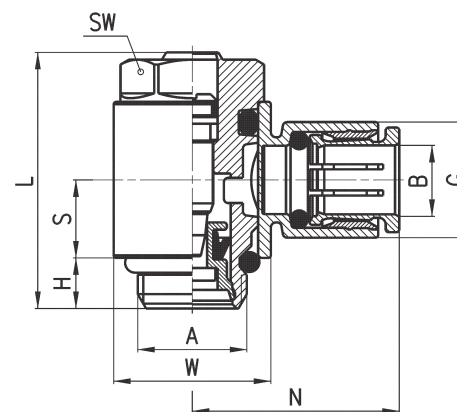


Пневмодроселі Серія PSVU

Пневмодроселі зі зворотним клапаном для монтажу на розподільниках.
Регулювання - викруткою.
Приєднання: M5, G1/8, G1/4 і G3/8.



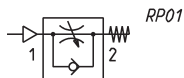
РОЗМІРИ									
Мод.	A	B	G	H	L	N	S	W	SW
PSVU 602-M5-4	M5	4	8,6	3,5	21,5	18	5,7	8	8
PSVU 602-M5-6	M5	6	10,4	3,5	21,5	19	5,7	8	8
PSVU 604-1/8-4	G1/8	4	11,6	5	27	21	7,75	14	12
PSVU 604-1/8-6	G1/8	6	11,6	5	27	21	7,75	14	12
PSVU 604-1/8-8	G1/8	8	13,9	5	27	22,5	7,75	14	12
PSVU 606-1/4-6	G1/4	6	13,9	6	30,5	24,5	9,25	18,6	15
PSVU 606-1/4-8	G1/4	8	13,9	6	30,5	24,5	9,25	18,6	15
PSVU 606-1/4-10	G1/4	10	16,1	6	30,5	27	9,25	18,6	15
PSVU 608-3/8-10	G3/8	10	20,2	7	36,5	29	11	22	18
PSVU 608-3/8-12	G3/8	12	20,2	7	36,5	29	11	22	18



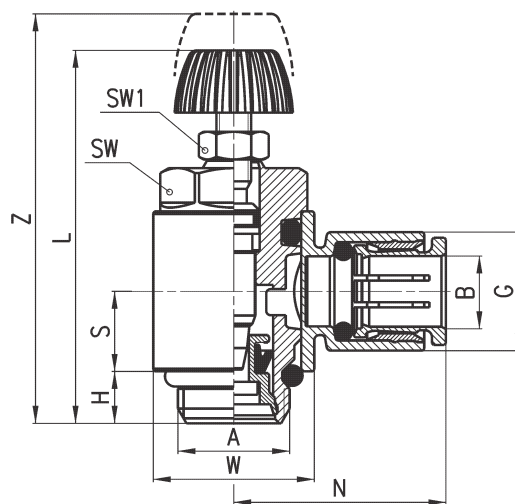
Пневмодроселі Серія PMVU



Пневмодроселі зі зворотним клапаном для монтажу на розподільниках.
Регулювання - гвинтом.
Приєднання: M5, G1/8, G1/4 і G3/8.



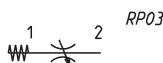
РОЗМІРИ											
Мод.	A	B	G	H	L	N	S	W	SW	SW1	Z
PMVU 702-M5-4	M5	4	8,6	3,5	31	18	5,7	8	8	5,5	35
PMVU 702-M5-6	M5	6	10,4	3,5	31	19	5,7	8	8	5,5	35
PMVU 704-1/8-4	G1/8	4	11,6	5	36,5	21	7,75	14	12	7	42,5
PMVU 704-1/8-6	G1/8	6	11,6	5	36,5	21	7,75	14	12	7	42,5
PMVU 704-1/8-8	G1/8	8	13,9	5	36,5	22,5	7,75	14	12	7	42,5
PMVU 706-1/4-6	G1/4	6	13,9	6	42	24,5	9,25	18,6	15	7	48
PMVU 706-1/4-8	G1/4	8	13,9	6	42	24,5	9,25	18,6	15	7	48
PMVU 706-1/4-10	G1/4	10	16,1	6	42	27	9,25	18,6	15	7	48
PMVU 708-3/8-10	G3/8	10	20,2	7	48,5	29	11	22	18	10	56,5
PMVU 708-3/8-12	G3/8	12	20,2	7	48,5	29	11	22	18	10	56,5



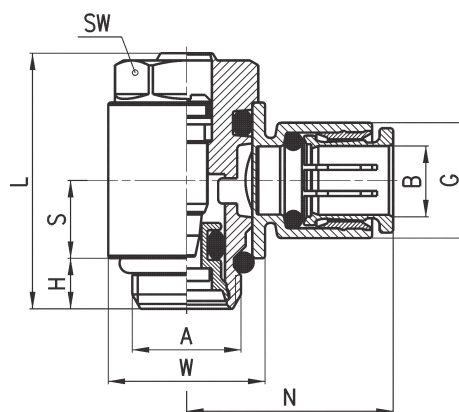
Пневмодроселі Серія PSCO



Пневмодроселі без зворотного клапану.
Регулювання - викруткою.
Приєднання: M5, G1/8, G1/4 і G3/8.



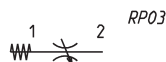
РОЗМІРИ									
Мод.	A	B	G	H	L	N	S	W	SW
PSCO 602-M5-4	M5	4	8,6	3,5	21,5	18	5,7	8	8
PSCO 602-M5-6	M5	6	10,4	3,5	21,5	19	5,7	8	8
PSCO 604-1/8-4	G1/8	4	11,6	5	27	21	7,75	14	12
PSCO 604-1/8-6	G1/8	6	11,6	5	27	21	7,75	14	12
PSCO 604-1/8-8	G1/8	8	13,9	5	27	22,5	7,75	14	12
PSCO 606-1/4-6	G1/4	6	13,9	6	30,5	24,5	9,25	18,6	15
PSCO 606-1/4-8	G1/4	8	13,9	6	30,5	24,5	9,25	18,6	15
PSCO 606-1/4-10	G1/4	10	16,1	6	30,5	27	9,25	18,6	15
PSCO 608-3/8-10	G3/8	10	20,2	7	36,5	29	11	22	18
PSCO 608-3/8-12	G3/8	12	20,2	7	36,5	29	11	22	18



Пневмодроселі Серія PMCO



Пневмодроселі без зворотного клапану.
Регулювання - гвинтом.
Приєднання: M5, G1/8, G1/4 і G3/8.



РОЗМІРИ											
Мод.	A	B	G	H	L	N	S	W	SW	SW1	Z
PMCO 702-M5-4	M5	4	8,6	3,5	31	18	5,7	8	8	5,5	35
PMCO 702-M5-6	M5	6	10,4	3,5	31	19	5,7	8	8	5,5	35
PMCO 704-1/8-4	G1/8	4	11,6	5	36,5	21	7,75	14	12	7	42,5
PMCO 704-1/8-6	G1/8	6	11,6	5	36,5	21	7,75	14	12	7	42,5
PMCO 704-1/8-8	G1/8	8	13,9	5	36,5	22,5	7,75	14	12	7	42,5
PMCO 706-1/4-6	G1/4	6	13,9	6	42	24,5	9,25	18,6	15	7	48
PMCO 706-1/4-8	G1/4	8	13,9	6	42	24,5	9,25	18,6	15	7	48
PMCO 706-1/4-10	G1/4	10	16,1	6	42	27	9,25	18,6	15	7	48
PMCO 708-3/8-10	G3/8	10	20,2	7	48,5	29	11	22	18	10	56,5
PMCO 708-3/8-12	G3/8	12	20,2	7	48,5	29	11	22	18	10	56,5

